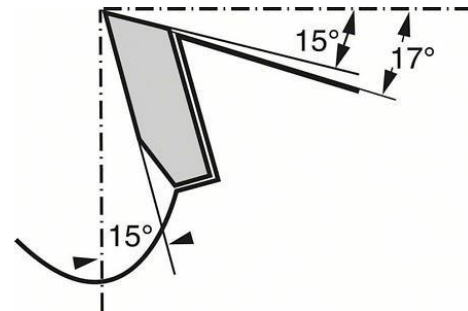


Диск Bosch метален НМ за рязане на дърво напречно и надлъжно подаване 190x30x2 мм, 24 z, Optiline Wood



Технически данни

Описание	
Продуктова линия	Консумативи PRO
Спецификация	190 x 30 x 2,0 mm, 24
Вид опаковка	Хартия / картон / велпапе - опаковка, обвивка, с евроотвор
Търговска опаковъчна единица	1 Бр.
Транспортна опаковъчна единица	1 Бр.



Външен диаметър "	7 1/2
Външен диаметър mm	190
Отвор, mm	30
Ширина на рязане (b1) mm / дебелина на основния диск (b2) mm	2,0/1,3
Брой на зъбите	24
Форма на зъбите	АТВ
Макс. обороти (RPM)	8000
Резултат от извадката	2
NL/диаметър TKS	7/42

Подходящ за

обработваеми материали (детайл)

Дървесноталашитна плоскост
Акустични плоскост
Плоскост за леки конструкции
Многослойни материали
Меко дърво
Твърда дървесина/масивно дърво
Пресован многослоен дървен материал
Шперплат
Дърводелска плоскост
MDF
плоскост с покритие

Продукт: [Диск Bosch метален НМ за рязане на дърво напречно и надлъжно подаване 190x30x2 мм, 24 z, Optiline Wood](#)

Категория: [Дискове за рязане](#)

Бранд: [Bosch](#)

Категория бранд: [Диск Bosch](#)